

Gondolaを活用した惣菜用システム什器

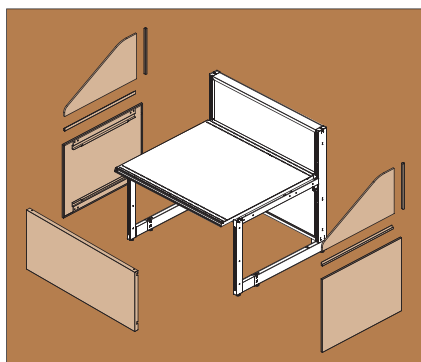
marrone

惣菜陳列用什器[マローネ]

壁面タイプ

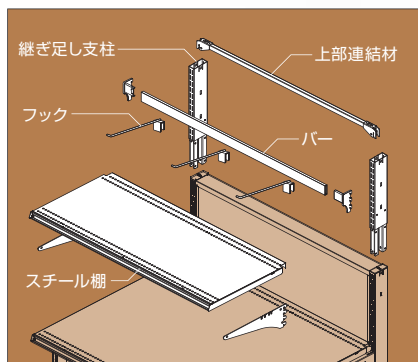


中島タイプ



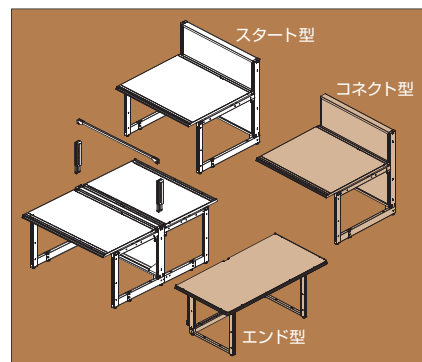
基本ユニットは Gondola®

基本ユニットに Gondola を採用。売り場に
合わせてフレキシブルに展開できるシステム
什器です。



アタッチメントを共有

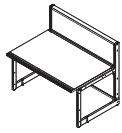
スチール棚やバー・フック、継ぎ足し支柱
などの Gondola アタッチメントが取り付け
可能。様々な陳列に対応します。



拡張・展開も自由自在

壁面タイプはスタート/コネクト型により
連結が可能。中島タイプはエンド用の本体や
ラウンド棚で見やすさを演出。

製品ラインナップ



壁面タイプ 基本型 (ZC70)

		900W		1200W	
1000H		スタート型	コネクト型	スタート型	コネクト型
800D	アジャスター仕様	7PTB3KA	7PTB3KB	7PTB4KA	7PTB4KB



中島タイプ 基本型 (ZC70)

		900W		1200W	
650H		スタート型	コネクト型	スタート型	コネクト型
600D	アジャスター仕様	7PTA3GA	7PTA3GB	7PTA4GA	7PTA4GB
	キャスター仕様	7PTA3GC	7PTA3GD	7PTA4GC	7PTA4GD
750D	アジャスター仕様	7PTA3JA	7PTA3JB	7PTA4JA	7PTA4JB
	キャスター仕様	7PTA3JC	7PTA3JD	7PTA4JC	7PTA4JD



中島タイプ エンド型 (ZC70)

1200W×600D	アジャスター仕様	7PTC4GA
	キャスター仕様	7PTC4GC
1500W×750D	アジャスター仕様	7PTC5JA
	キャスター仕様	7PTC5JC



継ぎ足し支柱 ブラック(Z25)

150H	GSB10P
300H	GSB11P
450H	GSB12P



上部連結材 ブラック(Z25)

900W	GT303P
1200W	GT304P

※支柱キャップ(GT791P GA34) 2個手配が別途必要。



一本柱付 継ぎ足し支柱 ブラック(Z25)

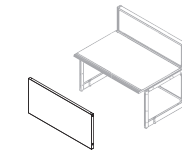
150H	GSB20P
300H	GSB21P
450H	GSB22P



傾斜ブラケット 3度 ブラック(Z25)

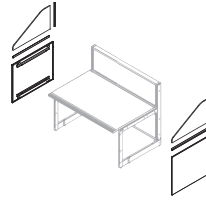
300D	7PT93P
550D	7PT98P

※棚1枚につき2本手配が必要。



FIXパネルセット ブラック(Z25)

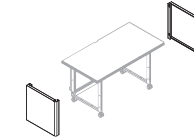
	900W	1200W
650H	7PU43A	7PU44A
340H(関連陳列棚用)	7PU47A	7PU48A



サイドパネルセット 壁面タイプ用 ブラック(Z25)

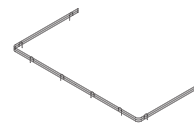
800D	7PT30Y
------	--------

(スチール:ブラック(Z25) / アクリルサイドパネル:アクリル10t)



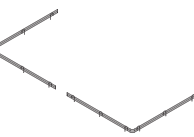
サイドパネルセット 中島タイプ エンド型用 ブラック(Z25)

600D	7PT31Y
750D	7PT37Y



ワイヤーサークル エンド型ステージ棚用 クロームメッキ(T01)

1200W×600D	7PT66P
------------	--------



ワイヤーサークルセット エンド型ステージ棚用 クロームメッキ(T01)

1500W×750D	7PT67Y
------------	--------

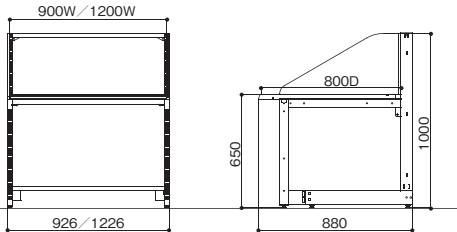
※左右セット

基本モジュール

※上記以外にも標準のアタッチメントが活用できます。

壁面タイプ

- 基本型
- 間口900W/1200W、スタート型/コネクト型

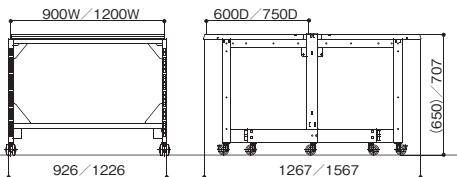


- 色仕様 ZC70
- 本体: Z25(ブラック)
- 天板: Z269(スノーホワイト)



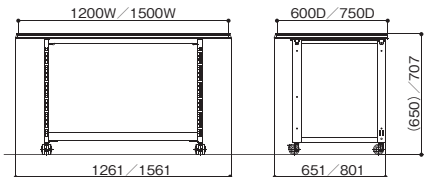
中島タイプ

- 基本型
- 間口900W/1200W、奥行600D/750D、スタート型/コネクト型、アジャスター/キャスター



()アジャスターの場合

- エンド型
- 1200W×600D/1500W×750D、アジャスター/キャスター



()アジャスターの場合

最大積載質量

注)すべて等分布静止荷重です。

壁面タイプ

■ 基本型

天板	100kg
中棚合計	200kg
関連陳列棚(前)※	50kg
関連陳列棚(後)	50kg

※棚の奥行は200Dまで、取付は2段まで。

中島タイプ

■ 基本型

天板(片面ごと)	100kg
関連陳列棚(前)※	50kg
関連陳列棚(後)	50kg

※棚の奥行は200Dまで、取付は2段まで。

■ エンド型

天板(片面ごと)	100kg
関連陳列棚(前)※	50kg
関連陳列棚(後)	50kg

※棚の奥行は200Dまで、取付は2段まで。

OKAMURA

「よい品は結局おトクです」をモットーに、製品づくりをしています。

ホームページアドレス <https://www.okamura.co.jp/>

お問い合わせ・ご相談は
お客様相談室へ

フリーダイヤル **0120-81-9060**
受付時間 9:00~17:00 (土・日・祝日を除く)

株式会社オカムラ

お問い合わせ・ご相談は、下記へ

2024年2月 発行

商環境事業本部 YSCS17-421 P.GT '24-02