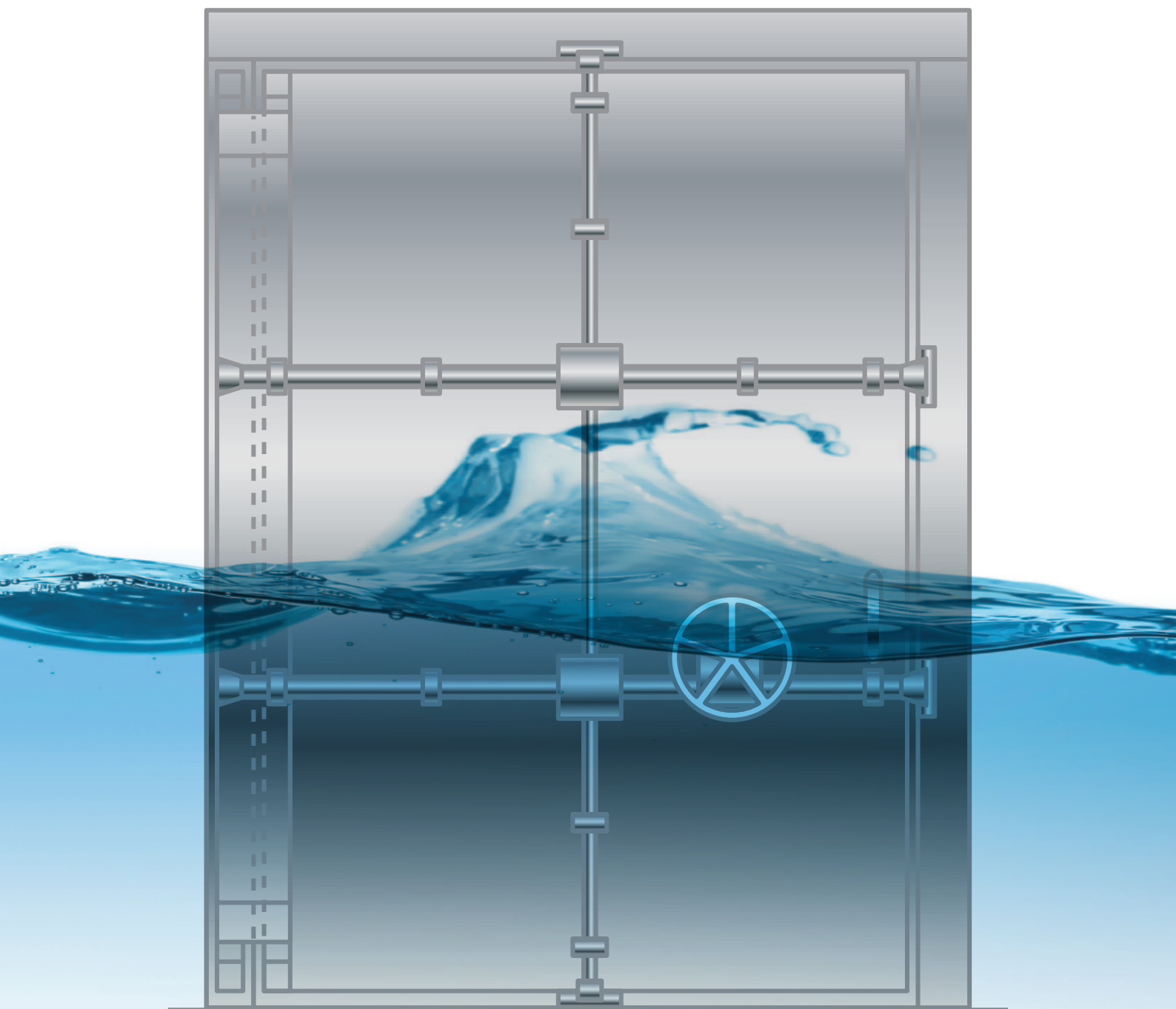


Scudo series

# 防水扉・防水板

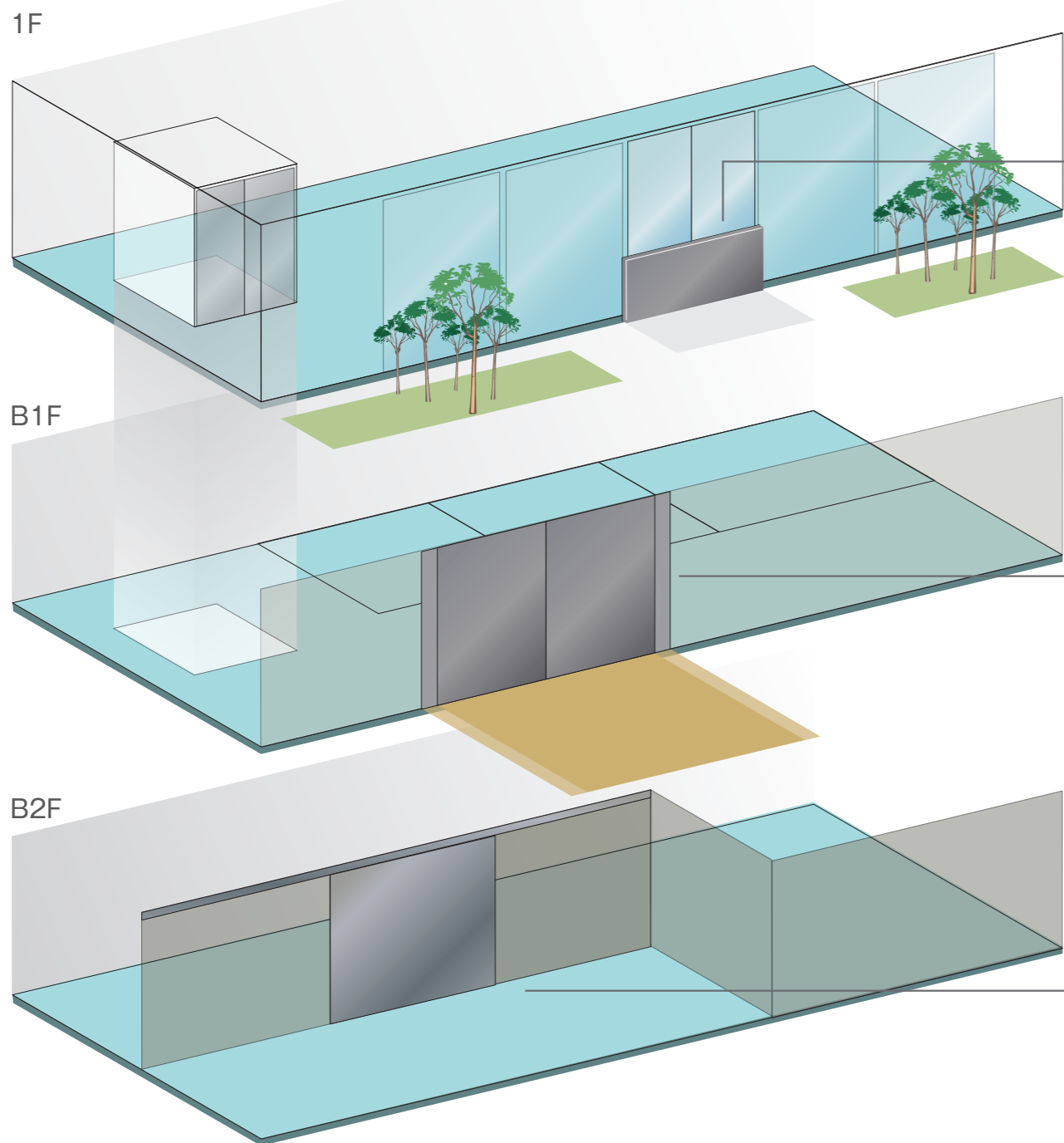
Vol.1



**okamura**

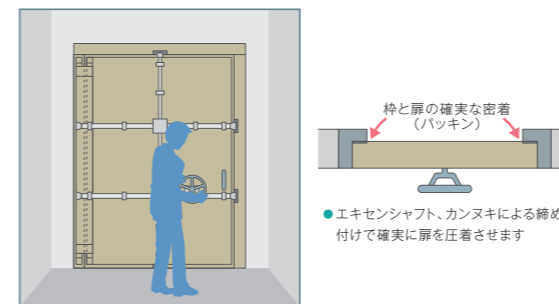
# 集中豪雨、都市型水害などの 自然災害から企業の大切な 資産を守ります！

近年のゲリラ豪雨、台風の大型化など、気候変動による災害が増加。  
さらに、東日本大震災では、津波による甚大な被害をもたらしました。

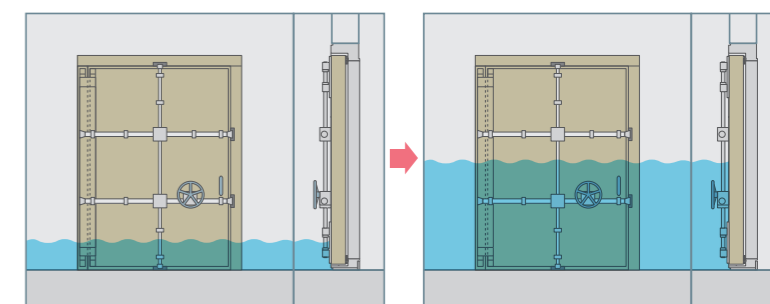


オカムラでは、これまで培ってきた金庫製造の技術を活用し、  
止水性能の高い防水設備をご提供しています。

## ■ 防水板・防水扉での対応



## ● 設置場所、状況、止水性等に応じ各種ご要望にお応えします



## ● ビル入り口



## ● 地下連絡通路



## ● 地下設備



# Scudo series Line-up

防水扉・防水板 ラインナップ

設置場所に応じた、適正な防水板をお選びいただけます。

シリーズ	防水扉		防水板						簡易型防水板		
製品イメージ	スライド式 	スイング式 	電動起上式 B-EK type 	ハンドル起上式 B-HK type 	手動起上式 B-MK type 		スライド式 B-SL type 	スイング式 B-SW type 	脱着式 B-KD type 	簡易型 Simplight(シンプライト) 	準簡易型 Sepalate(セパレーテ) 
特長	<ul style="list-style-type: none"> <li>・通常時は戸袋に収納され、出水時にスライドして使用</li> <li>・スイングスペースのない設置場所に最適</li> <li>・水没の恐れのある場所に使用可能</li> </ul>	<ul style="list-style-type: none"> <li>・出水時に扉をスイングさせて、開口部全体を止水</li> <li>・大型扉でも、短時間で手動開閉が可能</li> <li>・水没の恐れのある場所に使用可能</li> </ul>	<ul style="list-style-type: none"> <li>・ボタン操作1つで、短時間で起上</li> <li>・停電時にはハンドルでの起上も可能</li> <li>・床面と同じ高さで通行に支障が出ません</li> </ul>	<ul style="list-style-type: none"> <li>・立ち上げは、ハンドルによる締付操作</li> <li>・電気工事が不要なので、コストが安価</li> <li>・床面に埋め込むケース深さは210mm</li> </ul>	<ul style="list-style-type: none"> <li>・ロックを解除し、手動操作で簡単起上</li> <li>・すっきりとした違和感のないデザイン</li> <li>・床面に埋め込むケース深さは、わずか185mm</li> </ul>		<ul style="list-style-type: none"> <li>・設置と操作が簡単で、出水時にスライドして使用</li> <li>・幅広の開口部に最適</li> <li>・防水高さの高い所でも設置可能</li> </ul>	<ul style="list-style-type: none"> <li>・扉をスイングさせ、ハンドル操作で金具を締付</li> <li>・階段やスロープなどの段付開口部に最適</li> <li>・防水高さの高い所でも設置可能</li> </ul>	<ul style="list-style-type: none"> <li>・出入口のレールに防水板を差し込み、ハンドルで固定</li> <li>・あらゆる場所に設置可能なポピュラー型</li> <li>・通常時は収納場所に保管</li> </ul>	<ul style="list-style-type: none"> <li>・室外側の支柱に固定金具を取り付けるだけの簡単施工</li> <li>・約1分で1人でも設置可能</li> </ul>	<ul style="list-style-type: none"> <li>・浸水注意報等のような浸水の可能性が確認できた時点で1段目を設置</li> <li>・実際に浸水が確認できた時点で2段目を設置、危険レベルによって使い分けが可能</li> </ul>
開閉方式	手動スライド式	手動スイング式	ボタン操作	ハンドル操作	手動による起上		手動スライド式	手動スイング式	締付ハンドル操作	締付レバー操作	手動固定操作
操作設置時間	1~5分	0.5~5分	1~2分	3~15分	1~2分		1~5分		2~5分 <sup>*2</sup>	1分 <sup>*2</sup>	
防水幅	1.0~5.0m		2.0~8.0m		1.15~3.0m		1.0~10.0m	1.0~6.0m	0.5m~	0.6~2.0m	
防水高さ	2.0~4.0m	2.0~5.0m	0.5~1.2m(正水圧)		0.4~0.8m		0.5~1.5m		0.3~1.2m	0.3~0.5m	0.3~0.6m
			0.5~0.7m(逆水圧)								
漏水量 <sup>*1</sup>	0.02m <sup>3</sup> /(h・m <sup>2</sup> )以下		0.02m <sup>3</sup> /(h・m <sup>2</sup> )以下				0.02m <sup>3</sup> /(h・m <sup>2</sup> )以下			0.02m <sup>3</sup> /(h・m <sup>2</sup> )以下	
掲載ページ	P.5~6	P.7~8	P.9~10	P.11~12	P.13~14		P.15~16	P.17~18	P.19~20	P.21~22	P.23~24

<sup>\*1</sup> 工場出荷時 <sup>\*2</sup> 運搬時間除く

# スライド式防水扉

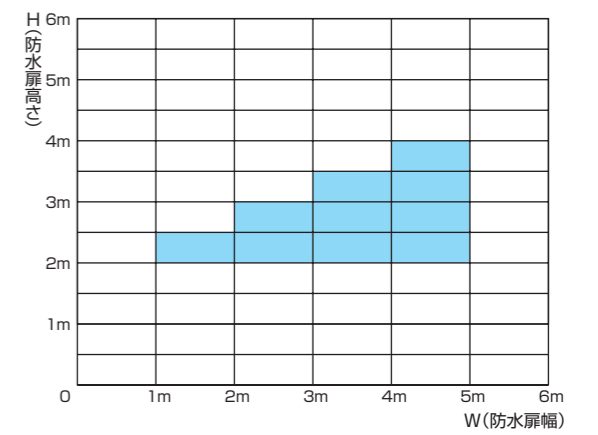
## スイングスペースのない 設置場所に最適!!

普段は戸袋部に扉本体を収納しておき、出水時に引き出して、使用するタイプです。スイングスペースのない設置場所や間口が広い場合にお勧めです。

- 扉本体を格納するスペース(戸袋部)が必要です。
- 設置場所によっては、扉面を意匠的に飾ることもできます。



### 標準適用範囲



### 一般仕様

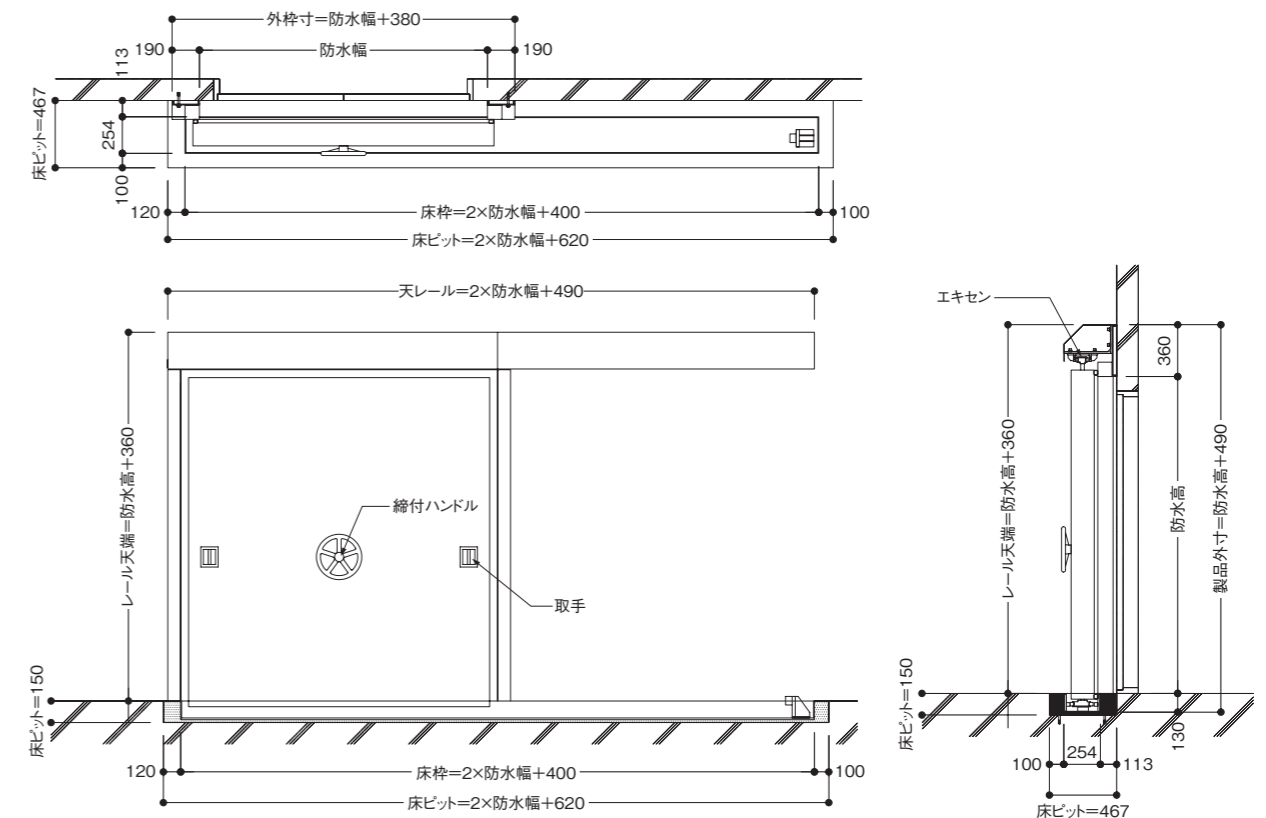
- 開閉方法: 手動スライド式
- 締付方法: エキセントリックによる締付
- 主要構造材: SUS304, SS400
- 表面材: ステンレスまたはスチール(錆止め塗装まで)  
※仕上げ塗装は別途
- 開閉時間: 1分~5分
- その他: 戸袋スペースが必要

### 形状仕様

防水幅	1.0m~5.0m
防水高さ	2.0m~4.0m
漏水量 (漏水基準)	許容漏水量 $0.02\text{m}^3 / (\text{h}\cdot\text{m}^2)$ 以下(工場出荷時) (正水圧、防水高4mまで)

※より厳格な漏水量設定や防水高(例:1.0m防水仕様)設定が必要な場合は、一般防水扉と区分し「水密扉」として都度設計対応させていただきますので、お気軽に営業担当まで、ご相談ください。

### スライド式(エキセン型)仕様図面



# スイング式防水扉

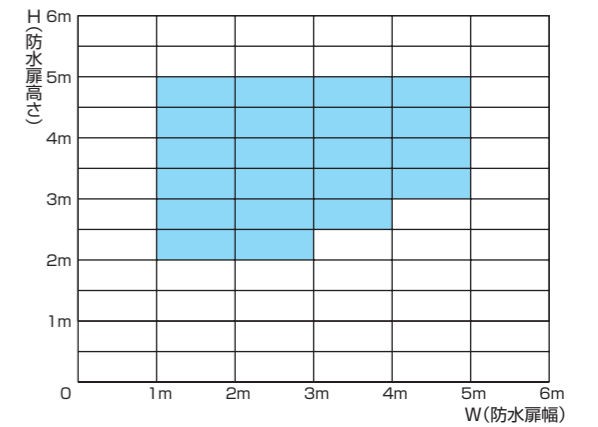
## 地下駐車場や 電気機械室の入口に最適!!

建屋の入口や電気・機械室等の入口の壁面側に設置しておき、出水時にスイングさせて開口部全体を止水するタイプです。大型扉でも短時間で手動開閉が可能で、締付操作で室内側を安全に護ります。

- 壁面に収納され、万が一の際のセット・操作が簡単です。
- 扉本体と枠は、締付ハンドルでしっかり密着固定されます。



### 標準適用範囲



### 一般仕様

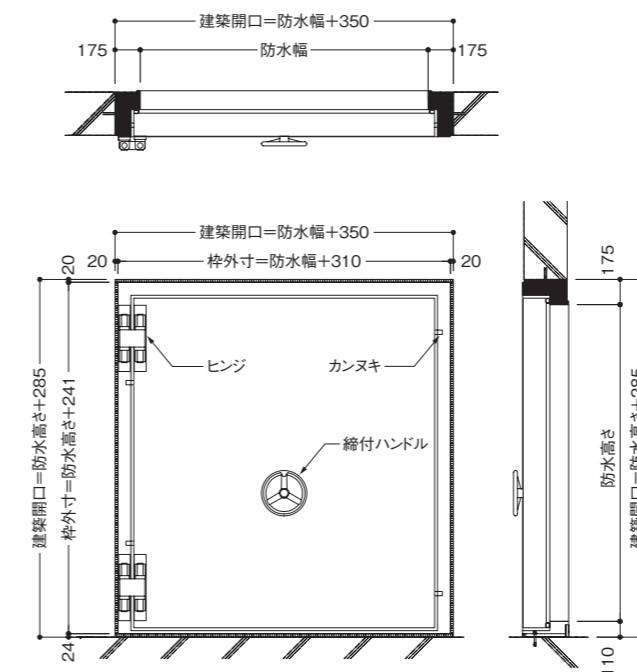
- 開閉方法：手動スイング式
- 締付方法：カンヌキ、グレモンまたは、エキセントリックによる締付
- 主要構造材：SUS304、SS400
- 表面材：ステンレスまたはスチール（錆止め塗装まで）  
※仕上げ塗装は別途
- 開閉時間：30秒～5分

### 形状仕様

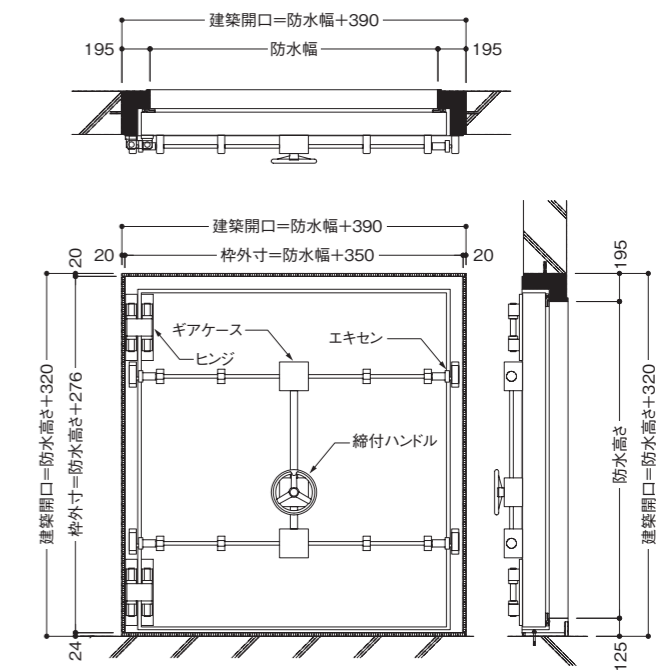
防水幅	1.0m～5.0m
防水高さ	2.0m～5.0m
漏水量 (漏水基準)	許容漏水量0.02m <sup>3</sup> /(h・m <sup>2</sup> )以下(工場出荷時) (正水圧、防水高5mまで)

※より厳格な漏水量設定や防水高(例:1.0m防水仕様)設定が必要な場合は、一般防水扉と区分し「水密扉」として都度設計対応させていただきますので、お気軽に営業担当まで、ご相談ください。

### スイング式(カンヌキ型)仕様図面



### スイング式(エキセン型)仕様図面



# 電動起上式防水板

B-EK type

## ボタン操作1つで簡単起上!!

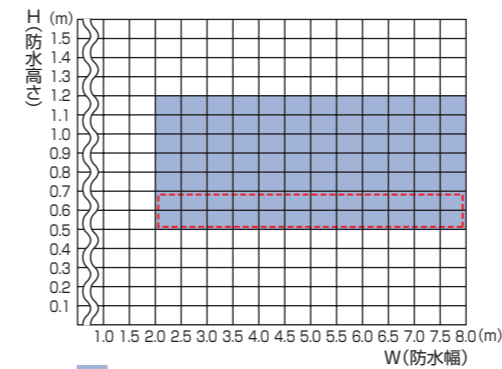
建物の出入口に埋設しておき、水害の発生時にボタンスイッチの操作で起上させるタイプです。床面と同じ高さで通行には支障なく、車が通っても大丈夫です。

- ボタンスイッチ操作で簡単に立ち上げられます。
- 停電時にはハンドルでの起上も可能です。

### ■ 起上時事例



### 標準適用範囲



■ 正水圧時  
 □ 逆水圧時  
 ※特殊なサイズについては、お問い合わせください。

### 一般仕様

- 開閉方法：ボタン操作による起上
- 主要構造材：SS400(亜鉛溶射) SUS304
- 床仕上：ステンレスチェッカープレート 石貼り(石工事は別途)  
 ※石貼り仕様は車両通行不可
- 駆動方式：アーム駆動
- 開閉時間：1分~2分
- その他：停電時ハンドル起上可能 斜路10°まで対応(オプション)

### 形状仕様

防水幅	2.0~8.0m	
防水高さ	正水圧	0.5~1.2m
	逆水圧	0.5~0.7m
ケース深さ	チェッカープレートの場合250mm 石貼りの場合292mm	
漏水量 (漏水基準)	許容漏水量0.02m <sup>3</sup> /(h・m <sup>2</sup> )以下(工場出荷時)	

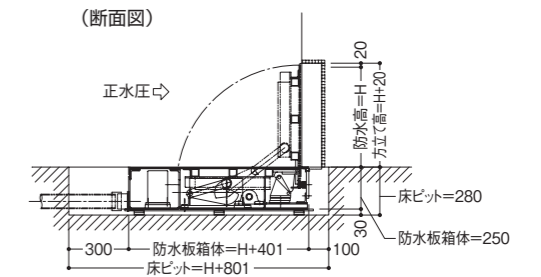
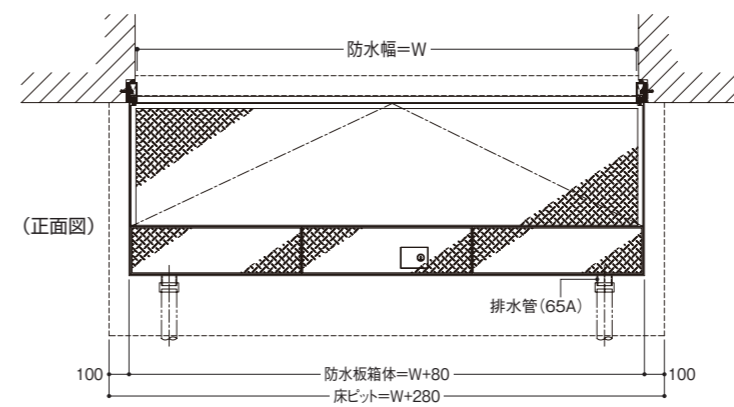
### 制御盤仕様

- 寸法：W400mm×H600mm×D160mm
- 重量：約30kg
- 電源：3φ3W200V/1KVA E付
- 設置条件：壁掛け

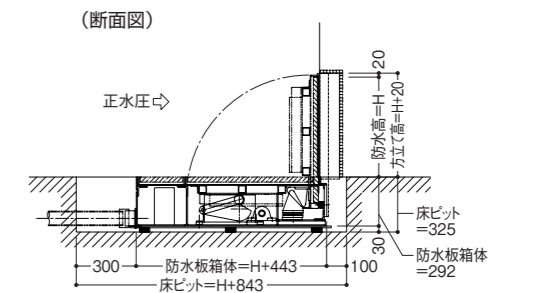
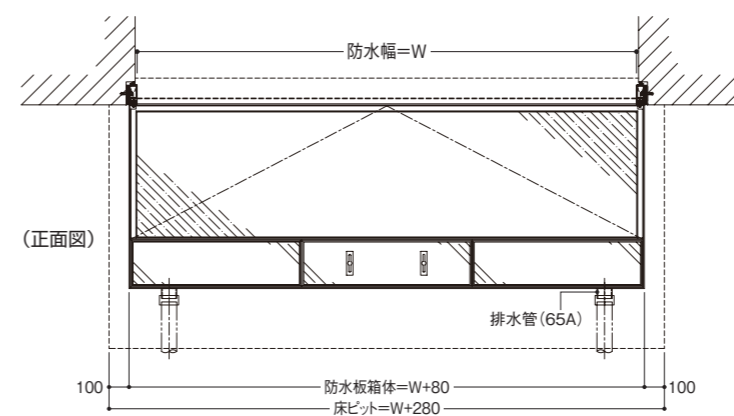
### 操作盤仕様(埋込型)

- 寸法：W250mm×H300mm×D110mm
- 重量：約5kg
- 設置条件：防水板近辺に設置  
 ※露出型もあります

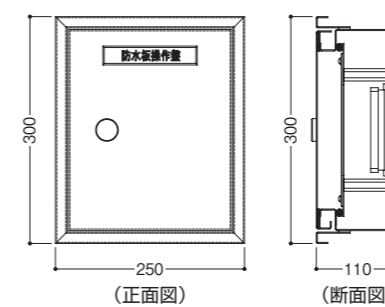
### チェッカープレート仕様図面



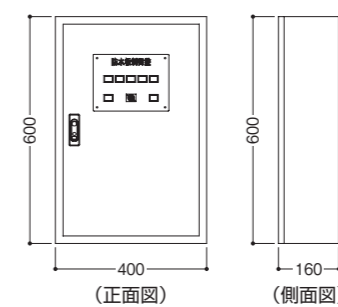
### 石貼り仕様図面



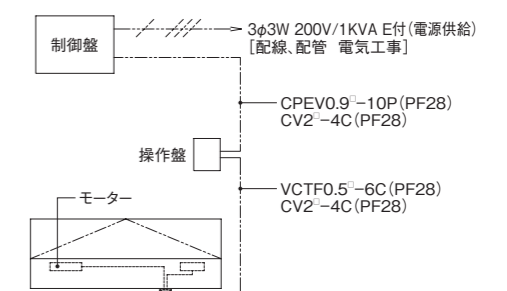
### 操作盤仕様図面



### 制御盤仕様図面



### 電気系統図面



# ハンドル起上式防水板

B-HK type

## 電源不要、ハンドル起上!!

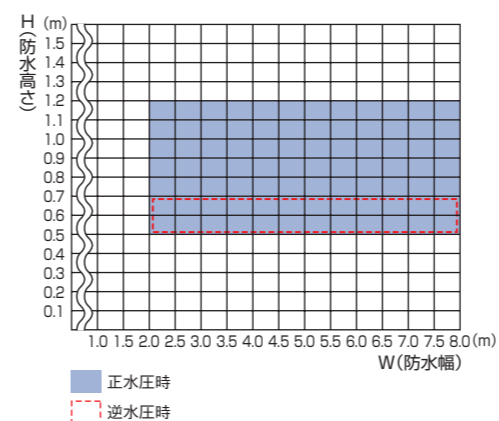
ハンドルを回転させることにより防水板が立ち上がり、浸水を防ぎます。また、床面仕上げも設置場所にあった仕様を選べます。

- ハンドル操作による起上式です。立ち上げ操作は約3分~15分で完了します。
- 電気工事不要のためコストが安価です。
- 床面に埋め込むケース深さは210mm。

### ■起上時事例



### 標準適用範囲



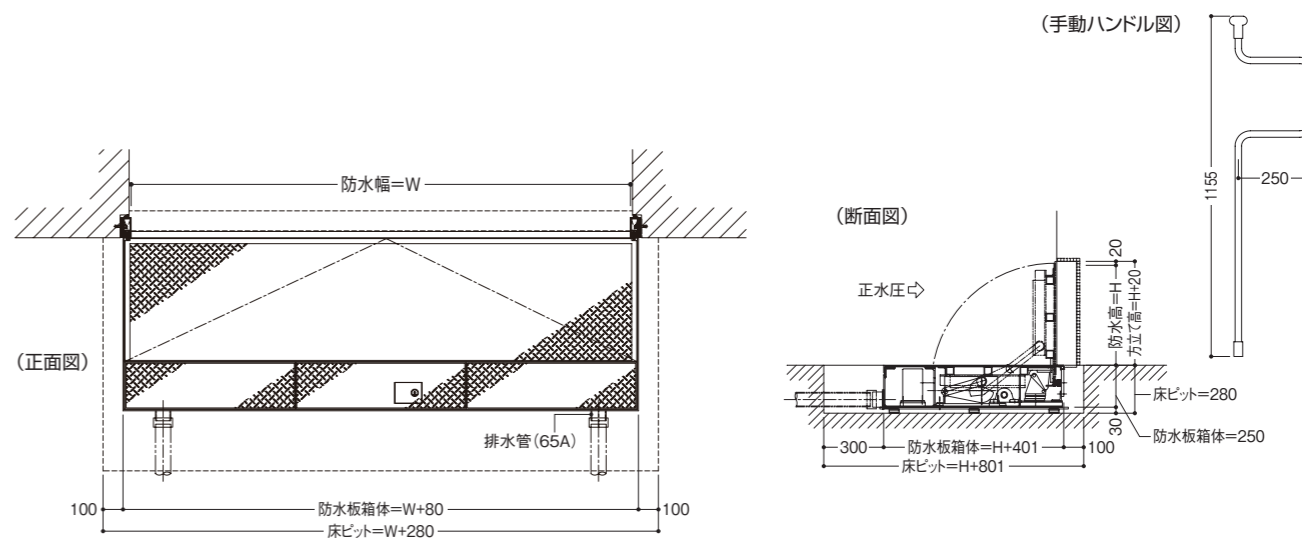
### 一般仕様

- 開閉方法：ハンドル操作による起上
- 主要構造材：SS400(亜鉛溶射) SUS304
- 床仕上：ステンルステッカープレート 石貼り(石工事は別途) ※石貼り仕様は車両通行不可
- 駆動方式：アーム駆動
- 開閉時間：3分~15分
- その他：斜路10°まで対応(オプション)

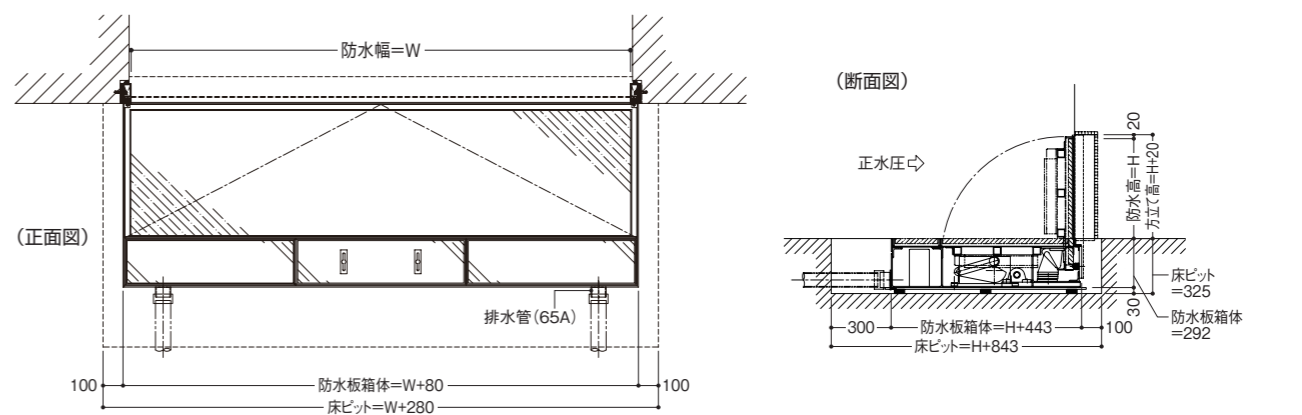
### 形状仕様

防水幅	2.0~8.0m	
防水高さ	正水圧	0.5~1.2m
	逆水圧	0.5~0.7m
ケース深さ	チェッカープレートの場合	250mm
	石貼りの場合	292mm
漏水量(湧水基準)	許容漏水量0.02m³/(h・m²)以下(工場出荷時)	

### チェッカープレート仕様図面



### 石貼り仕様図面



# 手動起上式防水板

B-MK type

## 防水板の基本形、シンプルで簡単操作!!

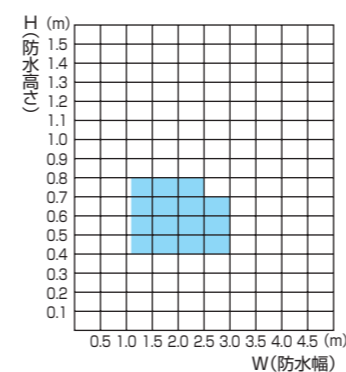
簡単な手動操作により防水板が立ち上がり、浸水を防ぎます。また、床面仕上げも設置場所にあった仕様を選べます。

- すっきりとした違和感のないデザイン。
- ダンパー及び巻パネの補助による手動開閉操作です。
- アームペダル操作による簡単な締付操作。
- 埋め込みケース深さは185mm。

### ■ 起上時事例



### 標準適用範囲



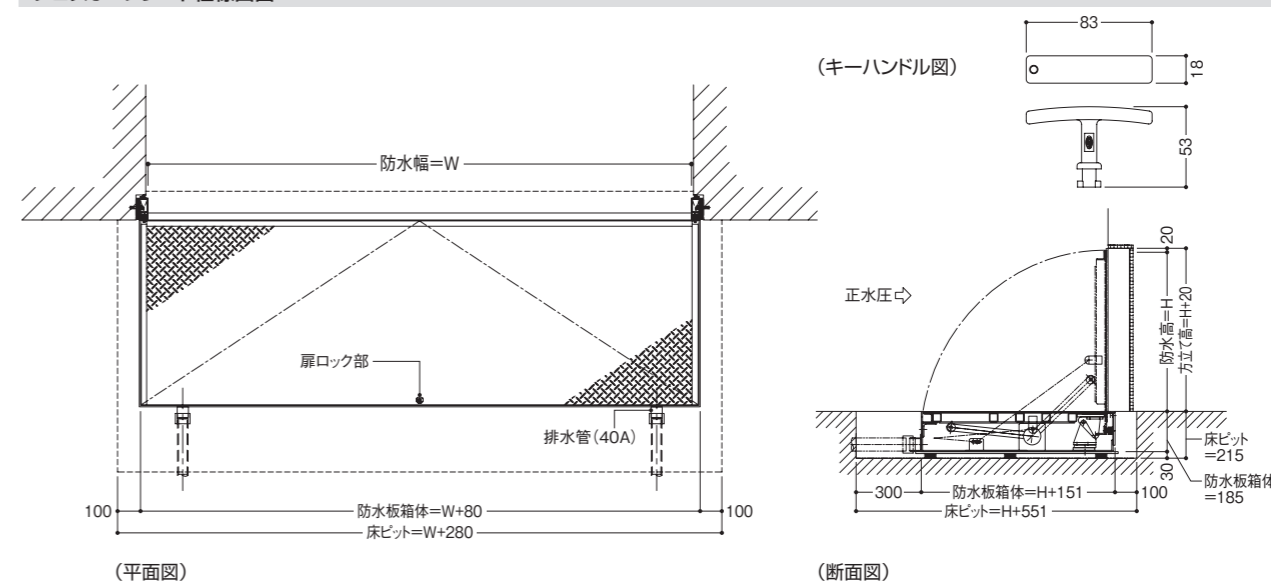
### 一般仕様

- 開閉方法：ロックを解除し、手動による起上
- 主要構造材：SS400(亜鉛溶射) SUS304
- 床仕上：ステンレスチェッカープレート 石貼り(石工事は別途) ※石貼り仕様は車両通行不可
- 駆動方式：バネ補助による手動操作
- 開閉時間：1分～2分
- その他：斜路10°まで対応(オプション)

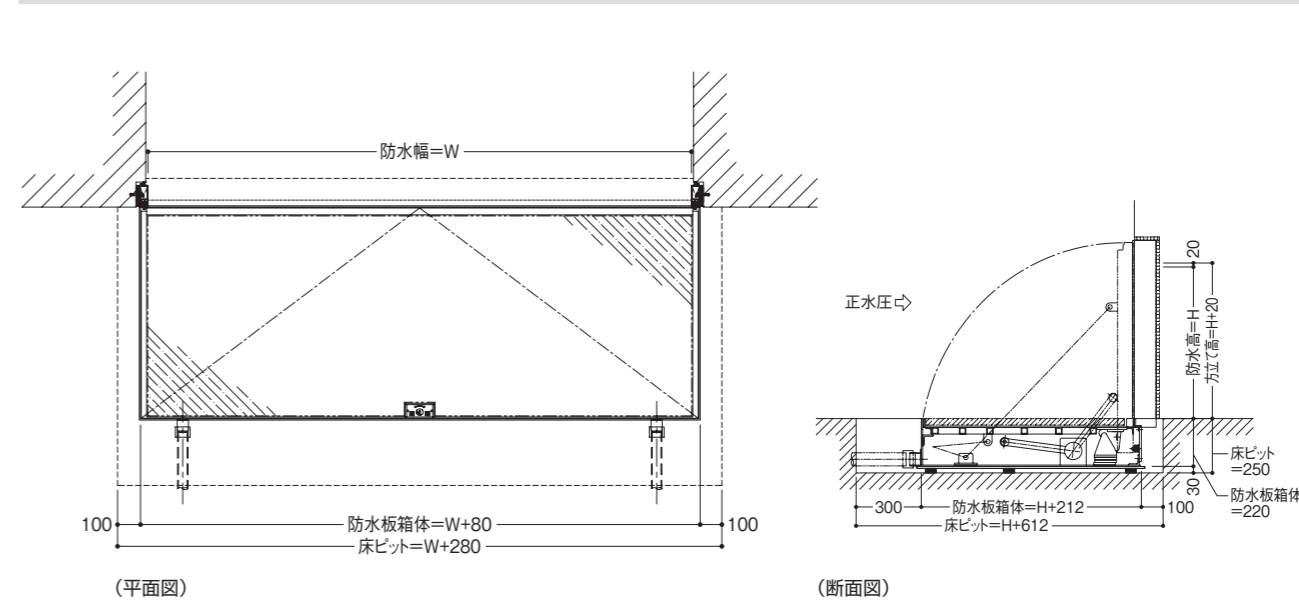
### 形状仕様

防水幅	1.15～3.0m	
防水高さ	0.4～0.8m	
ケース深さ	チェッカープレートの場合	185mm
	石貼りの場合	220mm
漏水量 (透水基準)	許容漏水量0.02m <sup>3</sup> / (h・m <sup>2</sup> )以下(工場出荷時)	

### チェッカープレート仕様図面



### 石貼り仕様図面





# スライド式防水板

B-SL type

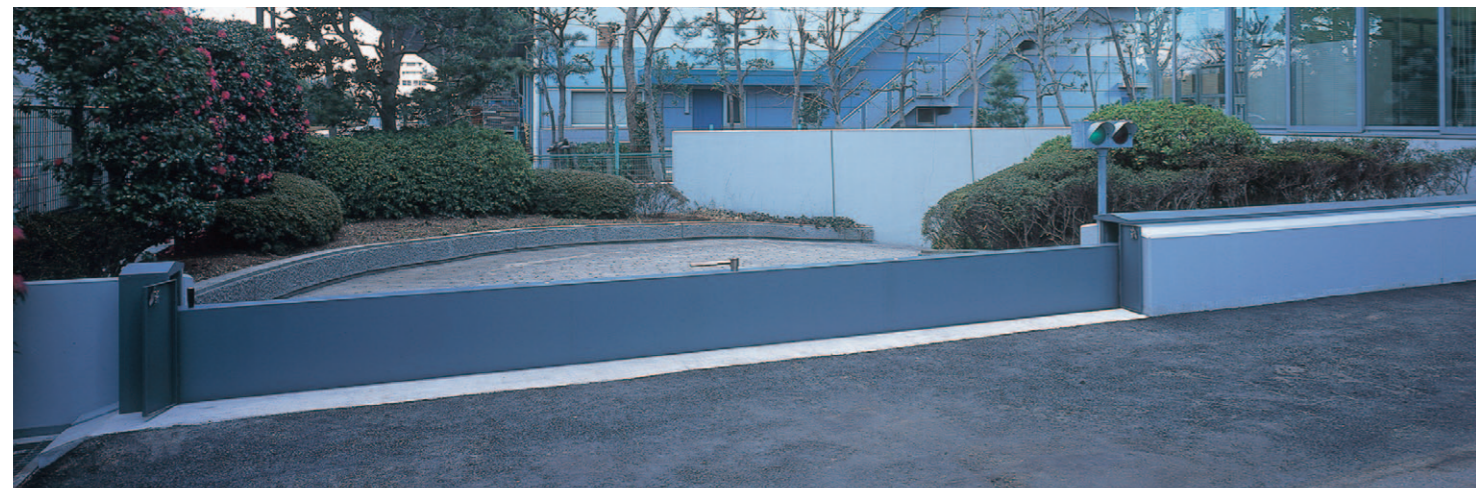
## 容易な操作で幅広の開口部に最適!!

通常は戸袋に収納しておき、出水時に引き出して使用するタイプです。設置が容易なうえ操作も簡単で、間口の広い出入口などにお勧めします。

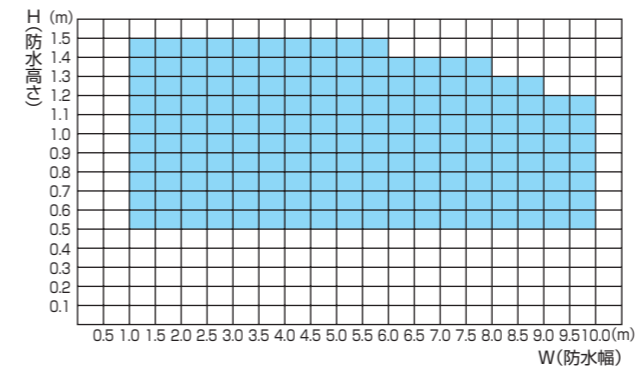
- 普段は戸袋の中に収納されている防水板を、浸水の恐れがある場合にスライドさせて止水状態にします。
- 防水高さの高い所でも設置可能。



## ■スライド時事例



### 標準適用範囲



### 一般仕様

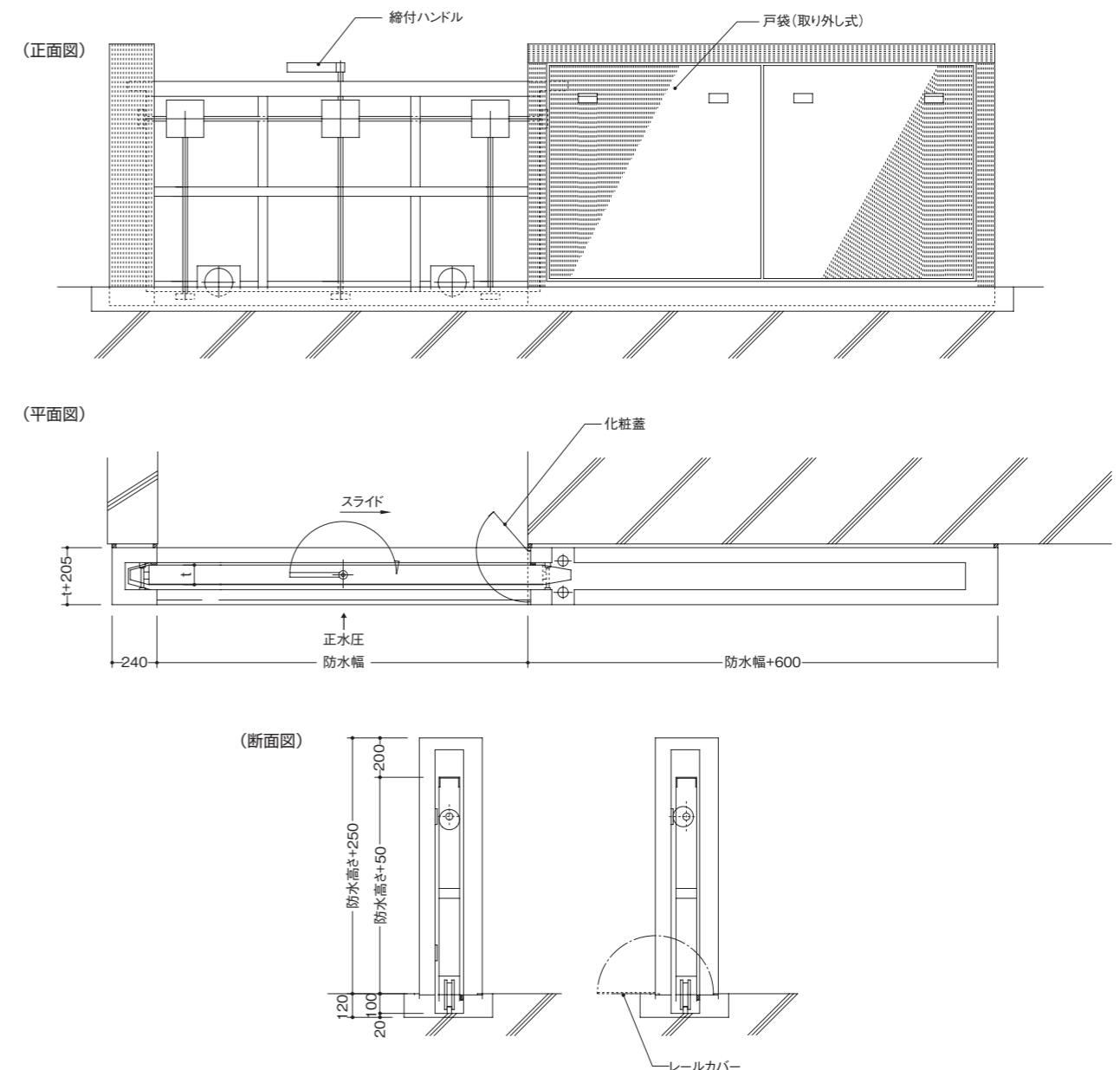
- 開閉方法：手動スライド式
- 締付方法：エキセントリックによる締付
- 主要構造材：SUS304, SS400
- 表面材：ステンレス(錆止め塗装まで)  
※仕上げ塗装は別途
- 開閉時間：1分～5分
- その他：戸袋スペースが必要

### 形状仕様

防水幅	1.0m～10.0m
防水高さ	0.5m～1.5m
漏水量 (漏水基準)	許容漏水量0.02m <sup>3</sup> / (h・m <sup>2</sup> )以下(工場出荷時)

※正水圧のみ。逆水圧の場合は、ご相談ください。

### スライド式仕様図面



# スイング式防水板

B-SW type

## 短時間で手動開閉が可能!!

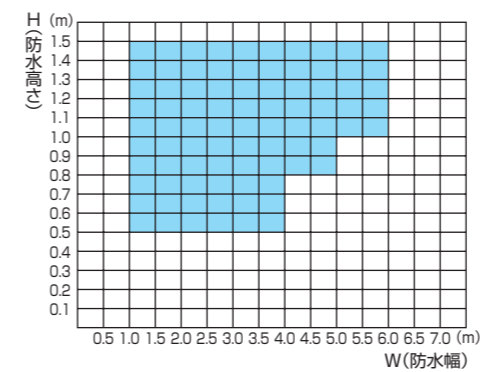
壁面に防水板を設置しておき、出水時にスイングさせ出入口を防ぐタイプです。持ち運びも不要で、手間もかからず、スイングさせ、ハンドル操作で金具を締付けるだけの簡単操作です。

- 防水高さの高い箇所でも設置に適します。
- 壁面に収納されますので、持ち運びが不要、操作も簡単です。

### ■スイング時事例（エキセン締付式）



### 標準適用範囲



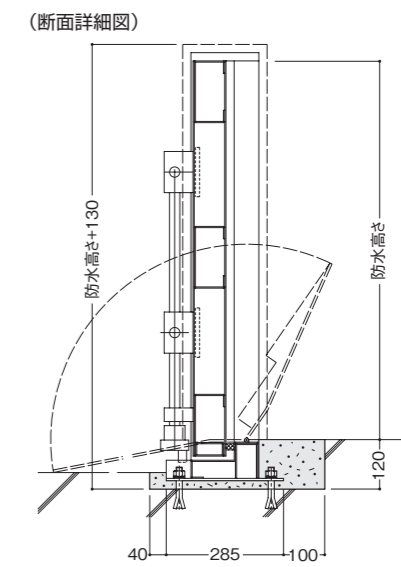
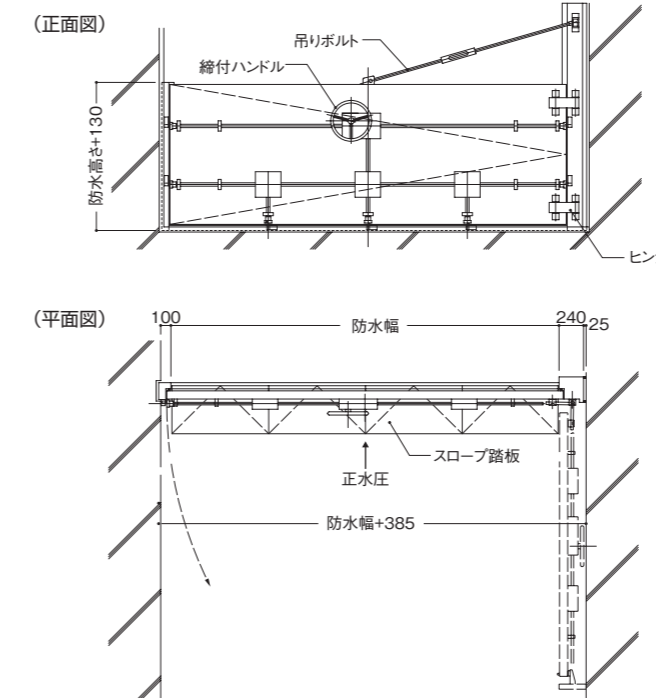
### 一般仕様

- 開閉方法：手動スイング式
- 締付方法：カンヌキ、グレモンまたは、エキセントリックによる締付
- 主要構造材：SUS304、SS400
- 表面材：ステンレス（錆止め塗装まで）  
※仕上げ塗装は別途
- 開閉時間：1分～5分

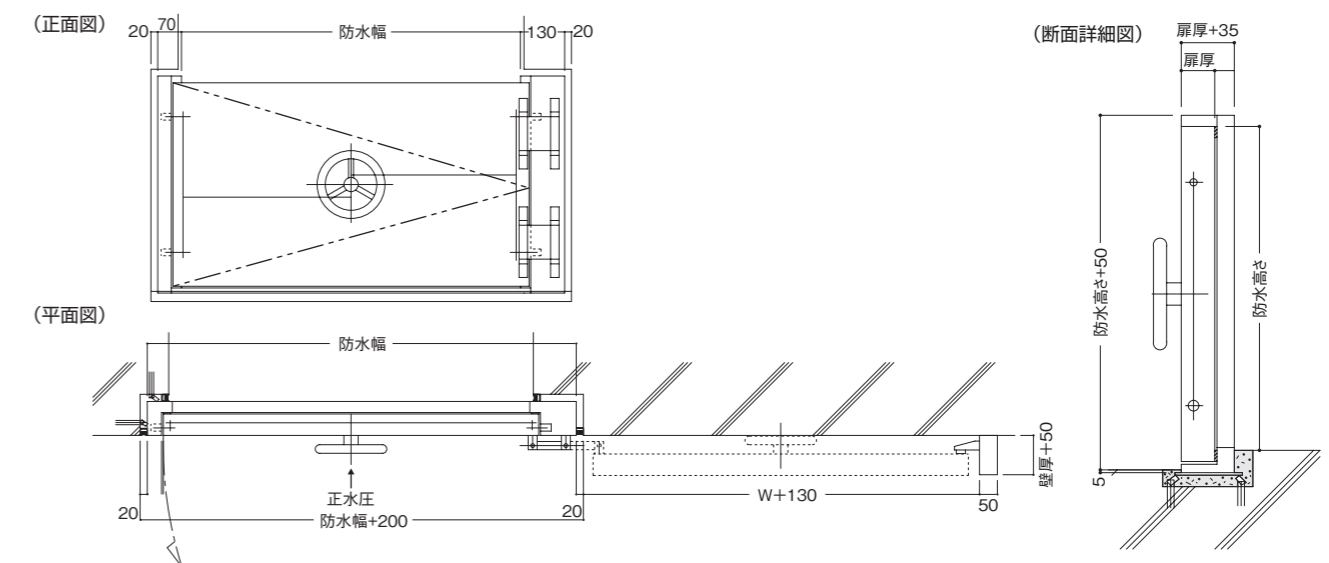
### 形状仕様

防水幅	1.0m～6.0m
防水高さ	0.5m～1.5m
漏水量 (漏水基準)	許容漏水量0.02m <sup>3</sup> /(h・m <sup>2</sup> )以下(工場出荷時)

### エキセン仕様図面



### グレモン仕様図面



# 脱着式防水板

B-KD type

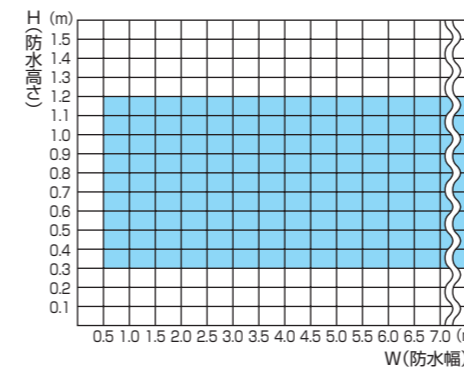
## あらゆる場所に設置可能なポピュラー型!!

出入口のレールに防水板を差し込み、締付ハンドルにて固定し、浸水を防ぐタイプです。防水板は通常、収納場所に保管しておきます。

- 応用範囲が広い防水板の基本形
- アルミニウムパネルを締付ハンドルで枠に密着させます。
- 通常、パネルや中支柱等は収納場所に保管します。



### 標準適用範囲



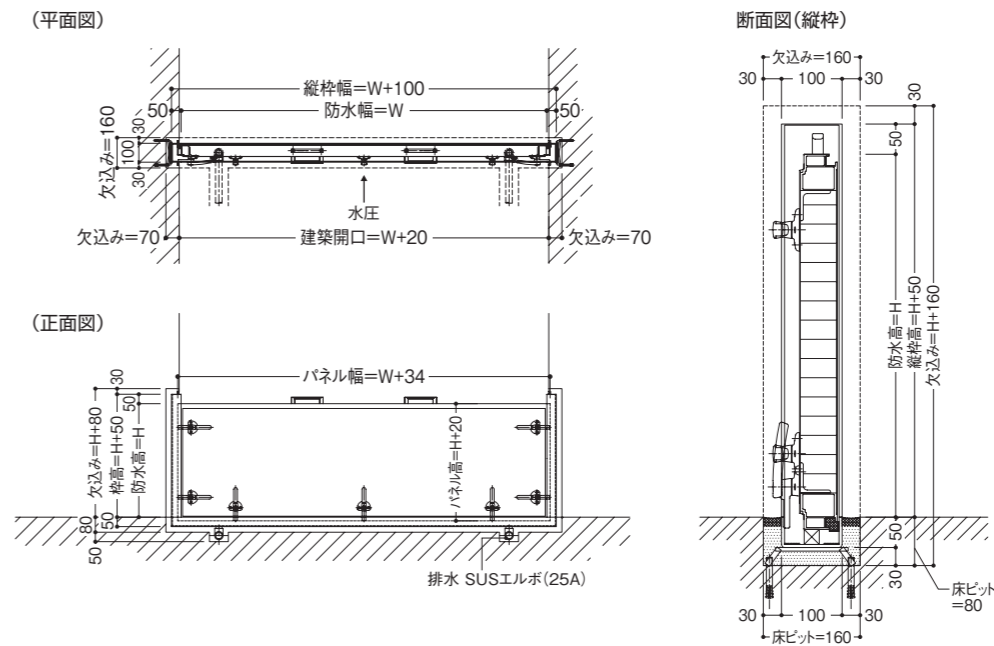
### 一般仕様

- 開閉方法：締付ハンドルによる設置
  - 主要構造材：枠/SUS304  
中支柱/SUS304  
パネル/アルミニウム
  - 表面仕上：枠-中支柱/ヘアライン  
パネル/アルマイト処理  
レールカバー/ヘアラインまたは、  
チェッカープレート
  - 開閉時間：2分～5分(運搬時間除く)
  - その他：通常時は収納場所に保管。  
防水板収納箱(オプション)
- ※パネル重量(目安)：@20kg/m<sup>2</sup>

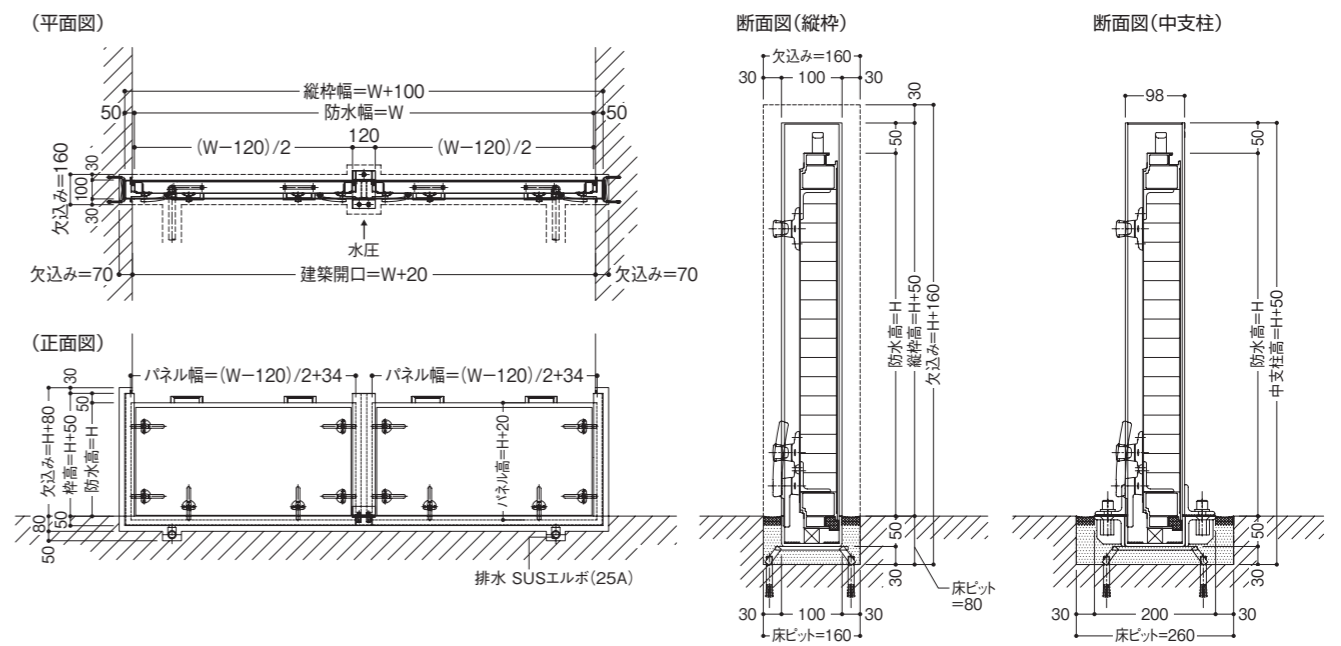
### 形状仕様

防水幅	0.5m～
防水高さ	0.3m～1.2m
漏水量 (潜水基準)	許容漏水量0.02m <sup>3</sup> /(h・m <sup>2</sup> )以下(工場出荷時)

### 三方枠連結式仕様図面



### 三方枠単体式仕様図面



※1 中支柱は、パネル1枚あたり20kg以下となるように配置します。 ※2 方杖(ステー)は、H=650mm以上の場合に必要です。

# Simplight [シンプライト]

簡易型防水板

## ゲリラ豪雨の際にも 素早い設置で浸水を防ぎます!

扉の支柱に固定金具を取り付け、防水パネルを固定するタイプです。大掛かりな工事ができない既存店舗等への止水対策としてお勧めします。

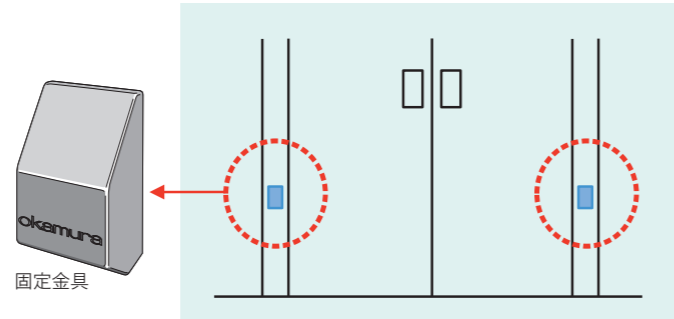
- 室外側の支柱に固定金具を取り付けるだけの簡単施工。
- 「1人」で、「約1分」の簡単設置。

### ■ 起上時事例



### ■ 簡単施工で設置可能<sup>※1</sup>

室外側の支柱に固定金具を取り付けるだけの簡単施工!



※1 設置場所の床状況によっては、別途床工事などが必要になる可能性があります。

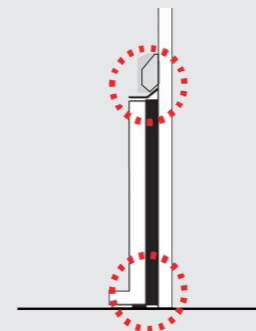
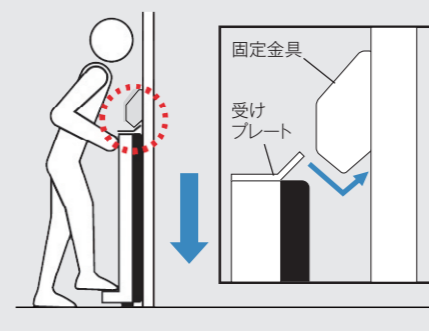
### ■ 軽量パネルで簡単設置

約1分の簡単設置、1人でも設置可能!

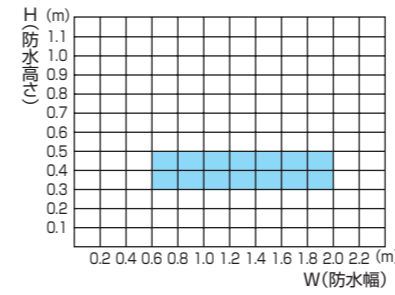
① 防水板のゴム部を支柱に押し付けてください。

② 支柱の固定金具に防水板受けプレートを差し込みます。差し込み際は、足を踏付け板に置き、ゴム部を地面に押し付けながら行ってください。

③ 左右受けプレートに差し込み後、支柱とゴム部に隙間がないことを確認してください。



### 標準適用範囲



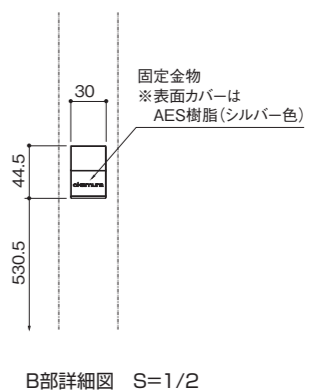
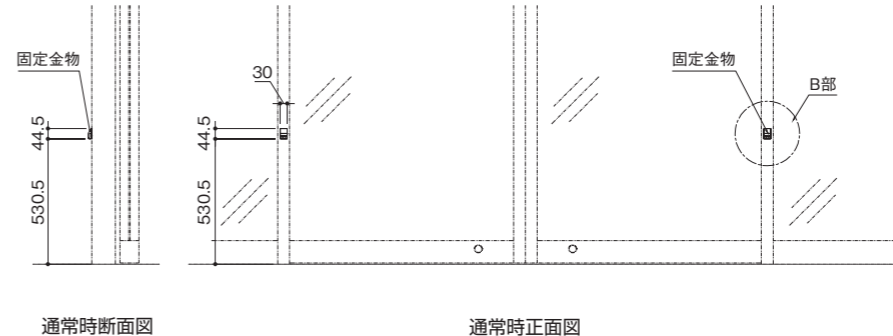
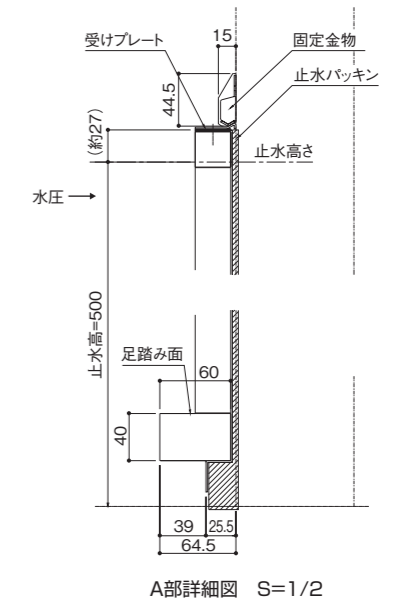
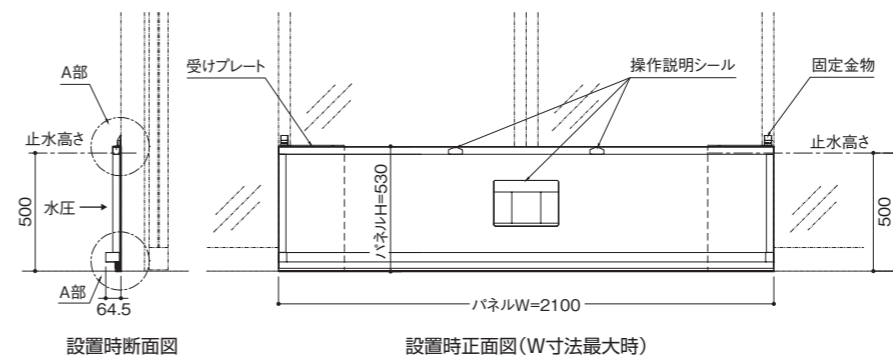
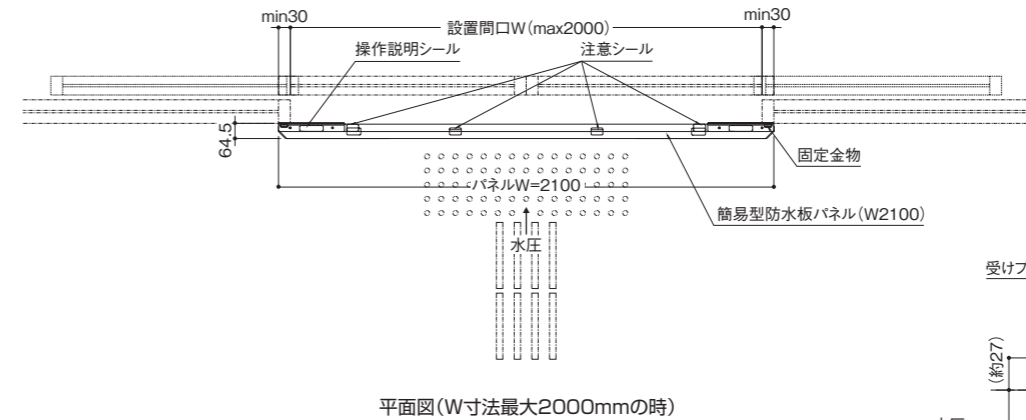
### 一般仕様

- 開閉方法：手動による固定金具への設置
- 主要構造材：パネル/アルミニウム  
止水ゴム/CRスポンジ, EPDMスポンジ  
受けプレート/SUS304 2B  
固定金具/SUS304 2B  
カバー/AES
- 開閉時間：約1分
- 施工：固定金具2個を外側の支柱に取付のみ
- パネル重量：9.1kg/W2100×H530  
7.2kg/W1600×H530  
5.3kg/W1100×H530

### 形状仕様

設置可能間口	600~2000mm
止水高さ	500mm
止水性能	20ℓ/h・m <sup>2</sup> 以下(静水圧での実験値)

### 仕様図面



# Sepalate [セパレーテ]

準簡易型防水板

## 急な豪雨に対しても 素早い設置で浸水を防ぎます!

扉の支柱にガイドレールを取り付け、防水パネルを設置するタイプです。止水対策が必要な既存店舗にお勧めします。

- 状況により使い分けができるセパレートタイプ。
- 「1人」で、「約1分」の簡単設置。

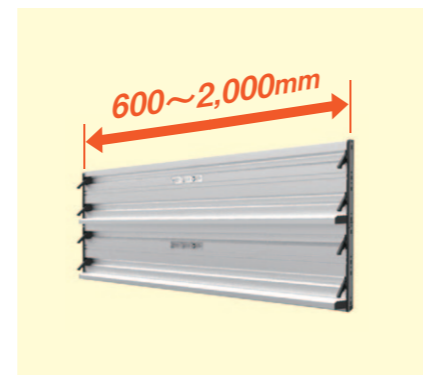
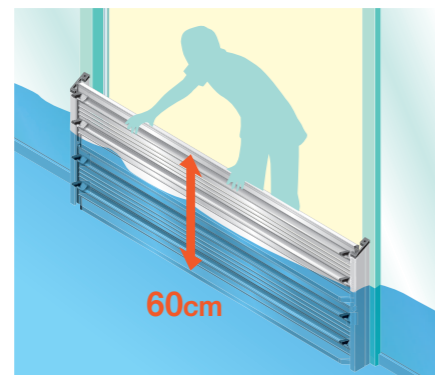
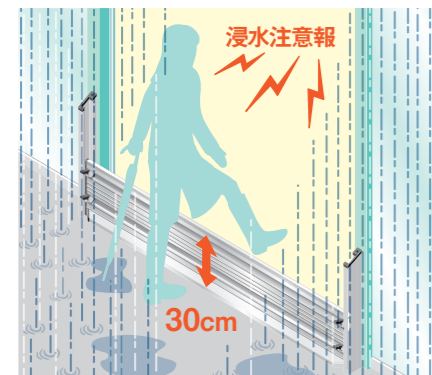


### ■危険レベルに応じて設置タイミングを判断できるセパレートタイプ

浸水注意報等のような浸水の可能性が確認できた時点で1段目を設置。実際に浸水が確認できた時点で2段目を設置と、危険レベルによって使い分けが可能です。

### ■最適な防水パネル寸法

設置間口に最適な防水パネル寸法を2枚に分けて収納することで、保管時の省スペースを実現します。



### ■軽量パネルで簡単設置

約1分の簡単設置、1人でも設置可能!

<p><b>1</b> 下段用</p> <p>支柱のガイドレールに下段用防水パネルをゆっくりと挿入してください。 ※指はさみに注意</p>	<p><b>2</b></p> <p>足を防水パネルのステップにのせ、防水パネルを地面に押し付けてください。</p>	<p><b>3</b></p> <p>ステップを踏みながらレバーを全て下げて防水板パネルを固定してください。</p>
<p><b>4</b> 上段用</p> <p>支柱のガイドレールに上段用防水パネルをゆっくりと挿入してください。上下防水パネルの▲▼を合わせてください。 ※指はさみに注意</p>	<p><b>5</b></p> <p>足を防水パネルのステップにのせ、下段用防水パネルに押し付けてください。</p>	<p><b>6</b></p> <p>ステップを踏みながらレバーを全て下げて防水板パネルを固定してください。</p>

標準適用範囲	一般仕様	形状仕様						
	<ul style="list-style-type: none"> <li>○開閉方法：締付レバーによる設置</li> <li>○主要構造材：パネル/アルミニウム 止水ゴム/CRスポンジ、EPDMスポンジ レバー、キャップ/AES ガイドレール/アルミニウム</li> <li>○開閉時間：約1分</li> <li>○パネル最大重量：10kg(設置間口2000mm用/枚)</li> </ul>	<table border="1"> <tr> <td>設置可能間口</td> <td>600~2000mm (防水パネルは設置場所毎に最適なサイズで製作しますので、別手配になります)</td> </tr> <tr> <td>止水高さ</td> <td>600mm</td> </tr> <tr> <td>止水性能</td> <td>20ℓ/h・m<sup>2</sup>以下(静水圧での実験値)</td> </tr> </table>	設置可能間口	600~2000mm (防水パネルは設置場所毎に最適なサイズで製作しますので、別手配になります)	止水高さ	600mm	止水性能	20ℓ/h・m <sup>2</sup> 以下(静水圧での実験値)
設置可能間口	600~2000mm (防水パネルは設置場所毎に最適なサイズで製作しますので、別手配になります)							
止水高さ	600mm							
止水性能	20ℓ/h・m <sup>2</sup> 以下(静水圧での実験値)							

### Sepalate仕様図面

平面図(通常時) 防水幅(W)=1806 設置間口(W-6)=1800

平面図(設置時) 設置間口(W-6)=1800 PW=1846(W+40)

断面図(通常時) 正面図(通常時)

断面図(設置時) 正面図(設置時)

A部断面詳細図 B部断面詳細図

### Sepalate仕様図面

平面図(通常時) 設置間口(W+68)=1800 防水幅(W)=1732

平面図(設置時) 設置間口(W+68)=1800 枠有効幅(W-6)=1726 PW(W+40)=1772

断面図(通常時) 正面図(通常時)

断面図(設置時) 正面図(設置時)

A部断面詳細図 B部断面詳細図

## スライド式防水扉(大手町フィナンシャルシティグランキューブ様)

大型機材搬入口に設置された大型防水扉。



## スイング式防水扉(大手町フィナンシャルシティグランキューブ様)

建屋の入口に流れ込む浸水に備えて設置された防水扉。



## スイング式防水扉

地下鉄のエレベーターへの浸水を防ぐために設置された防水扉。

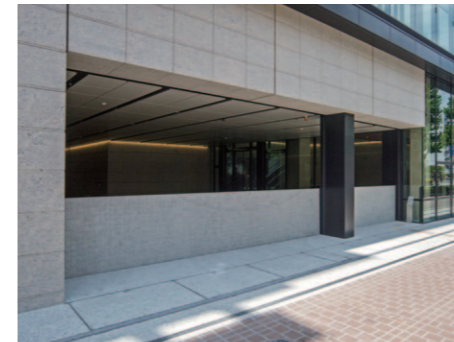
格納された扉がすっぽりとエレベータ開口部を塞ぎます。



## 電動起上式防水板

金融店舗の入口に設置された電動起上式防水板。

建物内への浸水を防ぎます。



## スイング式防水板

地下駐車場の入り口に設置されたスイング式防水板

地下への浸水を防ぎます。



## ISO14001 登録

オカムラグループ	
(株)オカムラ・(株)オカムラ物流・(株)オカムラサポートアンドサービス	登録番号: JSAE 283
(株)関西オカムラ	登録番号: JQA-EM 0459
(株)エヌエス オカムラ	登録番号: JQA-EM 1618
(株)山陽オカムラ	登録番号: JQA-EM 1166
(株)富士精工本社	登録番号: KHK 09ER-793
サイアム・オカムラ・スチール	登録番号: 24121201001

## ISO9001 登録

(株)オカムラ 生産本部 / 統合審査登録	
(追浜事業所・高島事業所・つくば事業所・富士事業所・御殿場事業所・中井事業所)	登録番号: JSAQ 630
(株)関西オカムラ	登録番号: JQA 2484
(株)エヌエス オカムラ	登録番号: JQA-QM 4055
(株)山陽オカムラ	登録番号: JQA-QM 3753
(株)富士精工本社	登録番号: KHK 98QR-094
サイアム・オカムラ・スチール	登録番号: 24111011007

## カタログの記載について

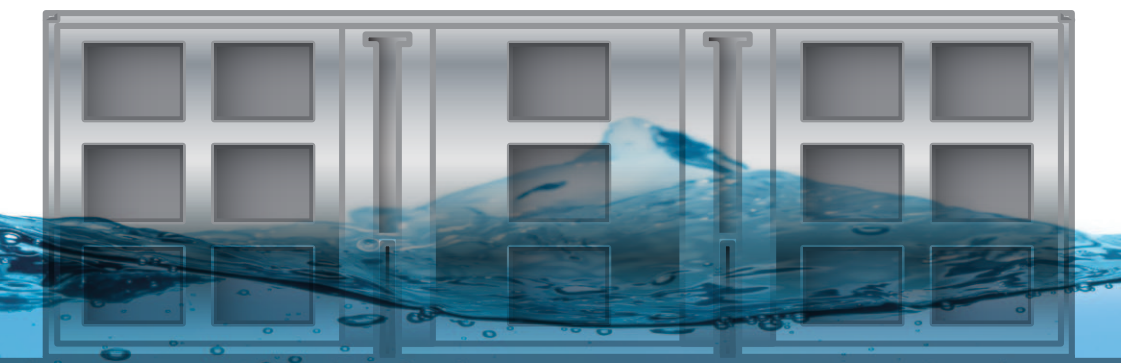
- 価格には消費税は含まれておりません。お買い上げの際には、消費税を別途承ります。
- 価格は、メーカー希望小売価格です。配送費、施工費は含まれておりません。
- 記載の寸法表示は、mm(ミリメートル)で表しています。
- 諸般の事情により、価格・仕様・寸法・カラーなどを予告なく変更する場合があります。
- 現品とカタログの掲載製品の色は、印刷のため多少相違がありますのでご了承ください。



●本カタログには、オカムラグリーンウェブ製品が掲載されております。  
自然環境保護・リサイクル推進の観点からオカムラが独自に環境保全に役立つ製品として推奨するもの。

## ⚠ オカムラ製品のご使用にあたり


- 厳しい品質検査を終えた製品をお届けしていますが、万一製品に不具合が生じた場合はご連絡ください。確実な対応をさせていただくとともに、今後の製品開発や再発防止に反映させていただきます。
- 什器のご使用にあたっては、必ず取扱説明書をよくお読みの上、正しくお使いください。また、取扱説明書は大切に保管してください。
- お客様により安全にお使いいただくために、必要に応じて製品への警告ラベルを貼付しています。ご使用前に内容をご理解の上、正しくお使いください。
- カタログ・説明書・ラベル等に表記してある最大積載質量を超える物を載せないでください。
- 解体・施工に関する作業は、担当者までお申し付けください。
- 不要となった製品の廃棄は、法令によりお客様が適切に処理する責任があります。廃棄の際は法令に従った適切な廃棄処理をお願いいたします。ご不明な点をご相談ください。



# OKamura

ホームページアドレス <http://www.okamura.co.jp/>

お問い合わせ・ご相談は  
お客様相談室へ

フリー  
ダイヤル  0120-81-9060  
受付時間 9:00~17:20 (土・日・祝日を除く)

株式会社オカムラ

お問い合わせ・ご相談は、下記へ

2018年10月 発行

セキュリティ製品部 YFCH10-7O3 P.DN '18-10